

# JAKOBSEN

## DIAGRAM DIAGRAMM



**SJ824GI MACHINE (oldest type without electronics)**

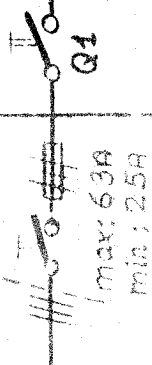
**Jakobsen Planslibemaskiner ApS  
Porschevej 2  
DK- 7100 Vejle Denmark**

**Telephone: (+45) 36 77 62 22  
[www.bastogco.com](http://www.bastogco.com)  
[Service@jakobsen-dk.dk](mailto:Service@jakobsen-dk.dk)**

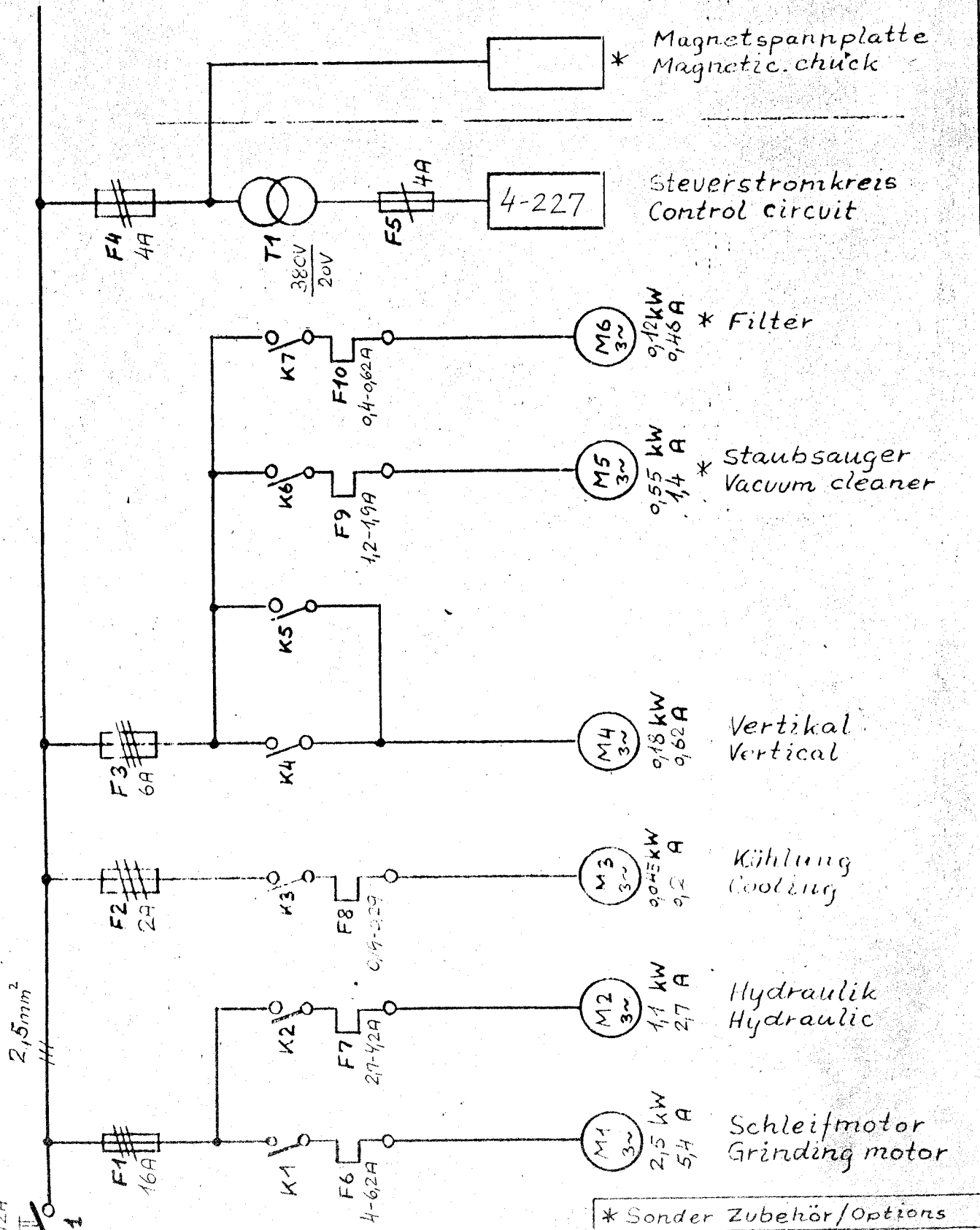
3~50Hz 380V

$I_N = 12A$

FE



Grenze der Ausrüstung  
Limit of equipment



\* Sonder Zubehör/Options

\* Magnetspannplatte  
Magnetic chuck

4-227 Steuerstromkreis  
Control circuit

\* Filter

\* Staubsauger  
Vacuum cleaner

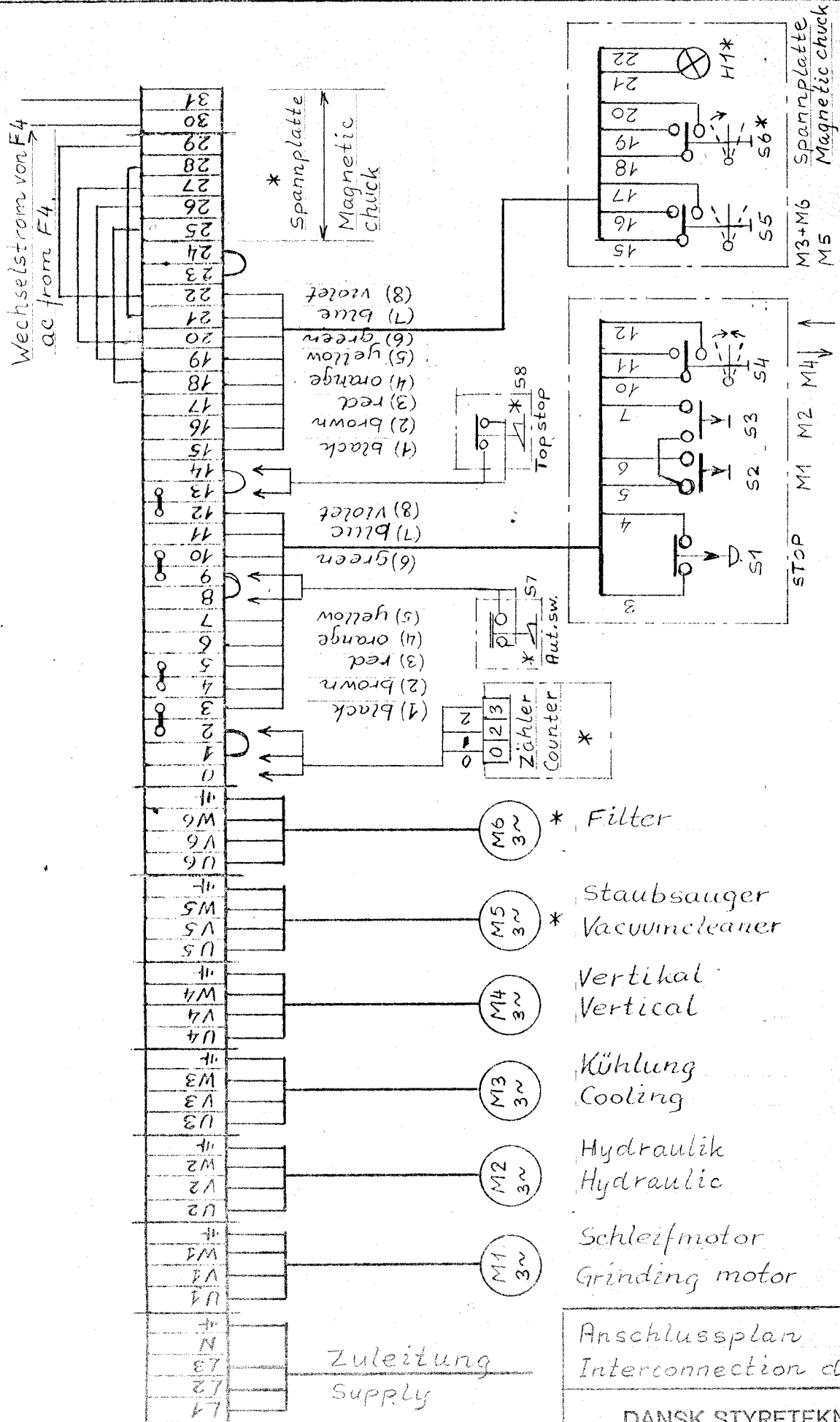
Vertikal  
Vertical

Kühlung  
Cooling

Hydraulik  
Hydraulic

Schleifmotor  
Grinding motor

<p>Hauptstromkreis Power circuit</p>	
<p>DANSK STYRETEKNIK ApS TOPSTYKKET 22 3460 BIRKERØD - TLF. (02) 81 18 15</p>	
<p>Anschlussplan: Interconnection: 4-228</p>	



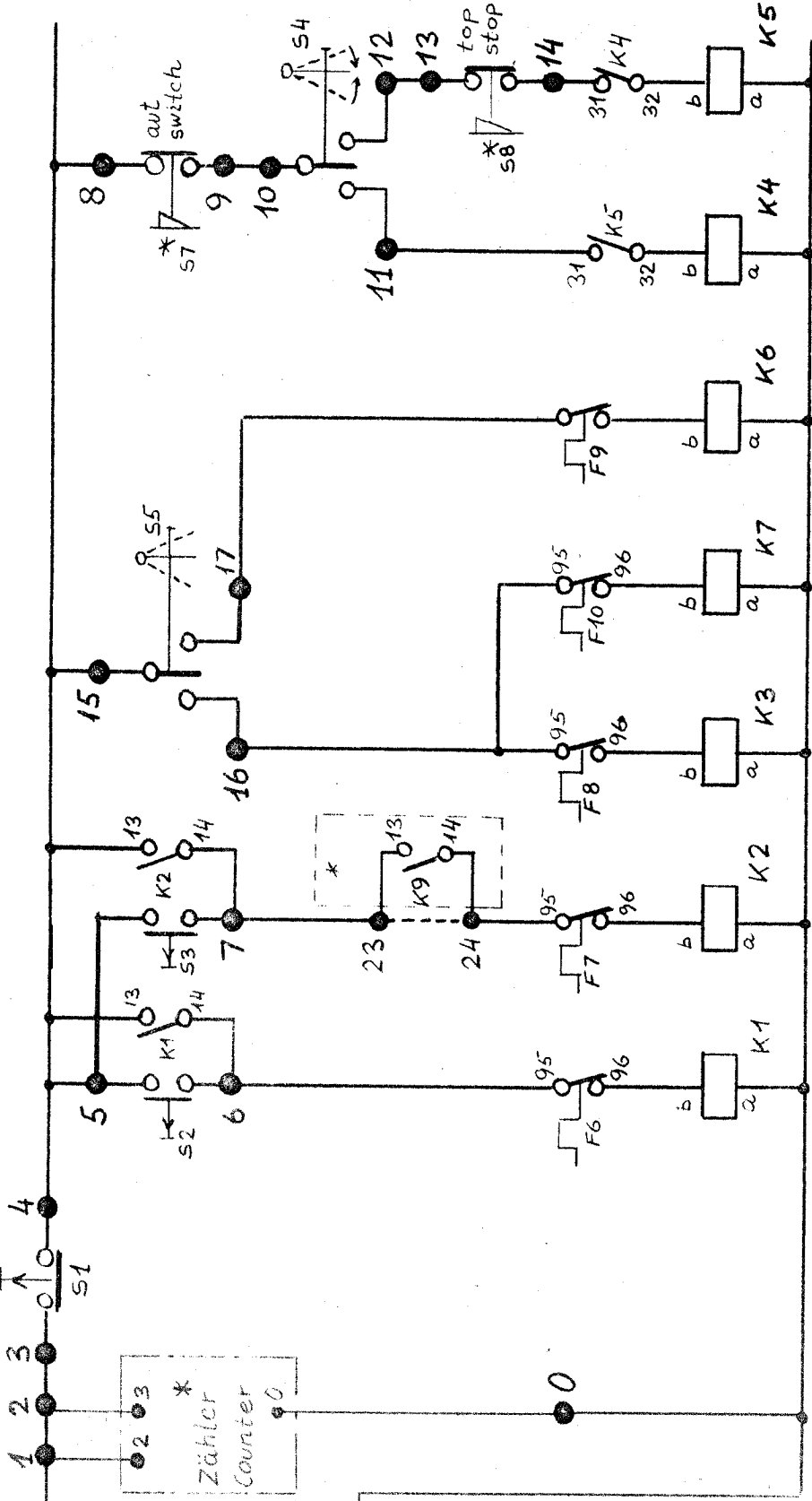
\* Sonder Zubehör  
 \* Options

Anschlussplan  
 Interconnection diagram

DANSK STYRETEKNIK ApS  
 TOPSTYKKE 22  
 3460 BIRKERØD, TLF. (02) 81 18 15

SJ 16/30 | 4-228

100% Steuertransformator  
from control transformer



Vertikal  
Vertical

\* Staubsauger  
Vacuum cleaner

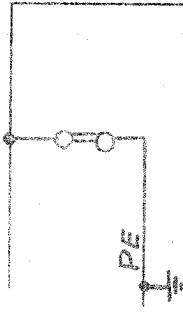
\* Filter

Kühlung  
Cooling

Hydraulik  
Hydraulic

Schleifmotor  
Grinding motor

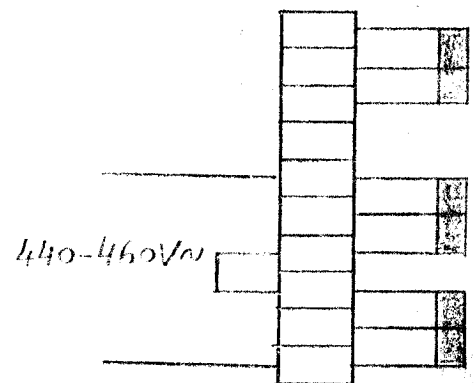
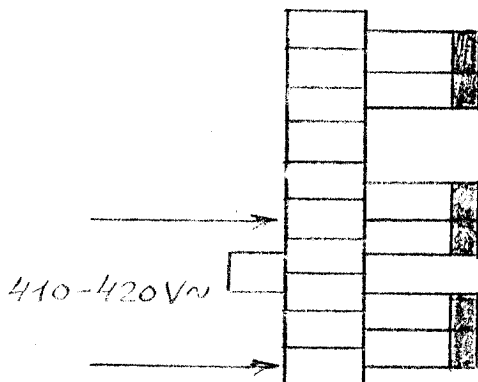
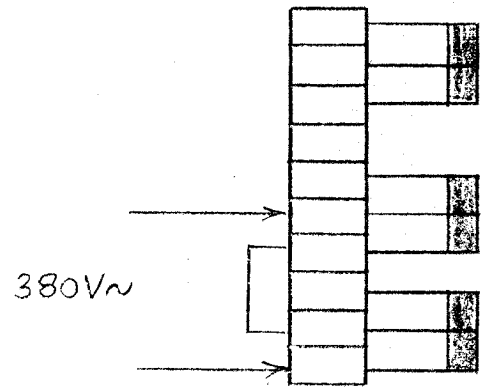
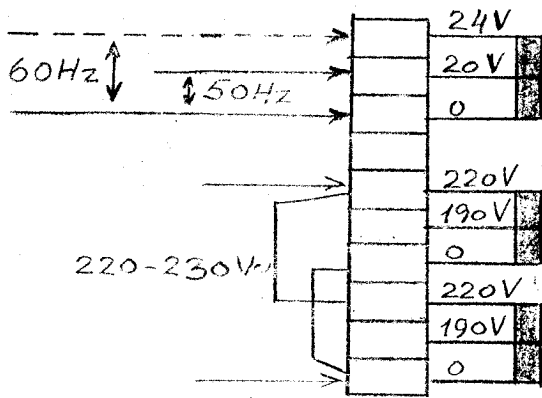
\*  
Sonder Zubehör  
Options



Steuerstromkreis  
Control circuit

DANSK STYRETEKNIK ApS  
TOPSTYKKE 22  
B460 BIRKERØD - TLF. (02) 81 18 15

4-227

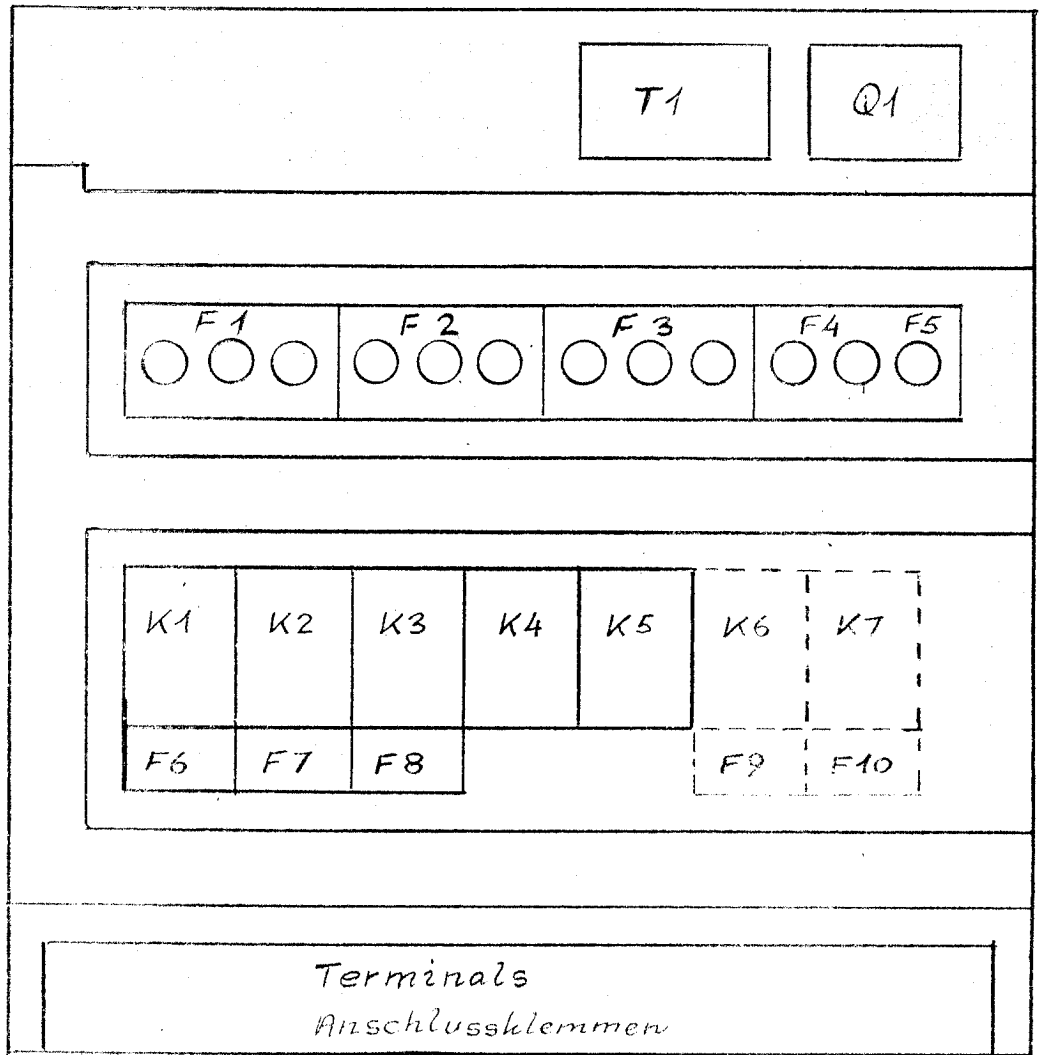


Steuertransformator  
Control circuit transform

DANSK STYRETEKNIK ApS  
TOPSTYKKET 22  
3460 BIRKERØD - TLF. (02) 91 18 15

METRIC NORTRE no. 12174

4-254



Q1: Hauptschalter  
Main switch

T1: Steuertransformator  
Control circuit transformer

F1-F5: Sicherungen  
Fuses

F6-F10: Überstromrelais  
Overload relays

K1-K7: Schütze  
Contactors

Montageplatte Diagram  
Location diagram

DANSK STYRETEKNIK ApS  
TOPSTYKKET 22  
3460 BIRKERØD - TLF. (02) 81 18 15

*[Signature]*

4-294